

HƯỚNG DẪN SỬ DỤNG
USER MANUAL

GUINNESS®

GB-8010

SPEAKER 8 INCH



PARTY BLUETOOTH SPEAKER

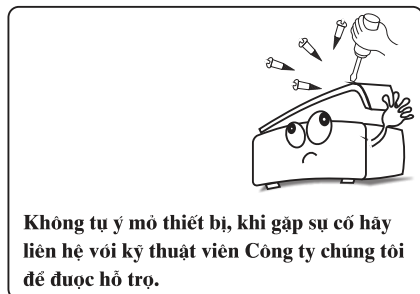
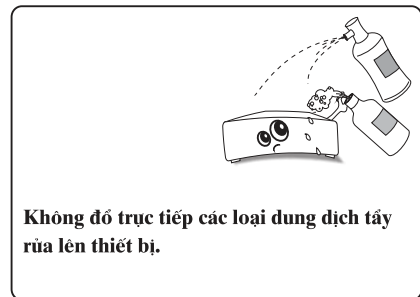
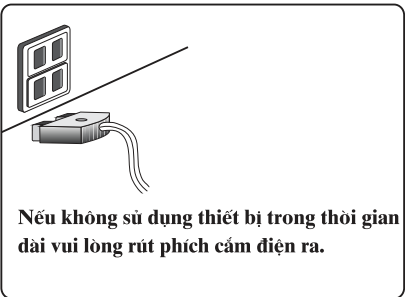
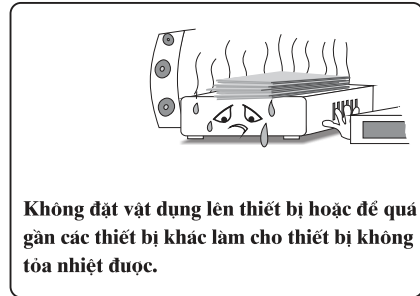
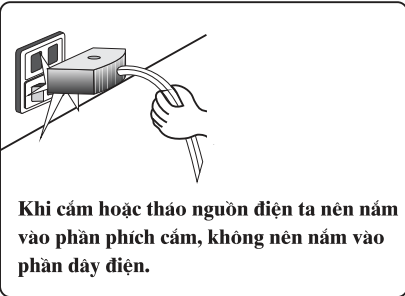
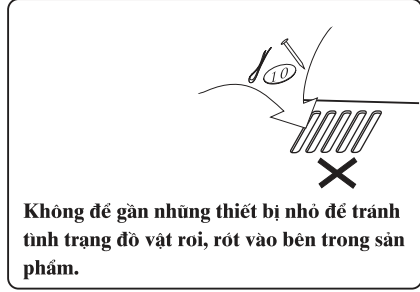
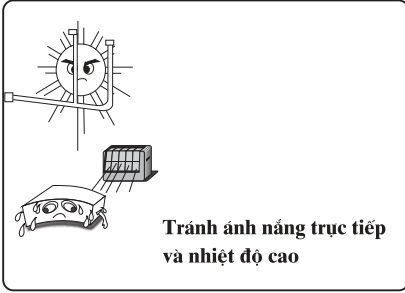


MỤC LỤC

Cảm ơn bạn đã chọn sản phẩm của chúng tôi. Vui lòng đọc kỹ sách hướng dẫn này trước khi sử dụng, đồng thời giữ lại để dùng tham khảo khi cần thiết.

Hướng dẫn an toàn	2
Cảnh báo an toàn	3
Đặc tính sản phẩm	3
Bảng điều khiển	4-5
Kết nối	6
Thao tác cơ bản.....	6-7
Các vấn đề thường gặp	8
Thông số kỹ thuật	8

HƯỚNG DẪN AN TOÀN



CẢNH BÁO AN TOÀN

1. Kiểm tra nguồn điện đúng theo yêu cầu trước khi sử dụng.

Tắt nguồn mỗi khi tiến hành kết nối với các thiết bị khác.

2. Lắp sản phẩm ở nơi thông gió và mát mẻ, tránh xa các thiết bị

có tỏa nhiều nhiệt vì có thể ảnh hưởng đến quá trình vận hành của sản phẩm.

3. Đặt sản phẩm ở nơi khô ráo và không ẩm ướt vì lý do an toàn.

4. Không đặt bất cứ vật nào đựng chất lỏng ở mặt trên của sản phẩm.

5. Các thông số kỹ thuật có thể thay đổi mà không thông báo trước.

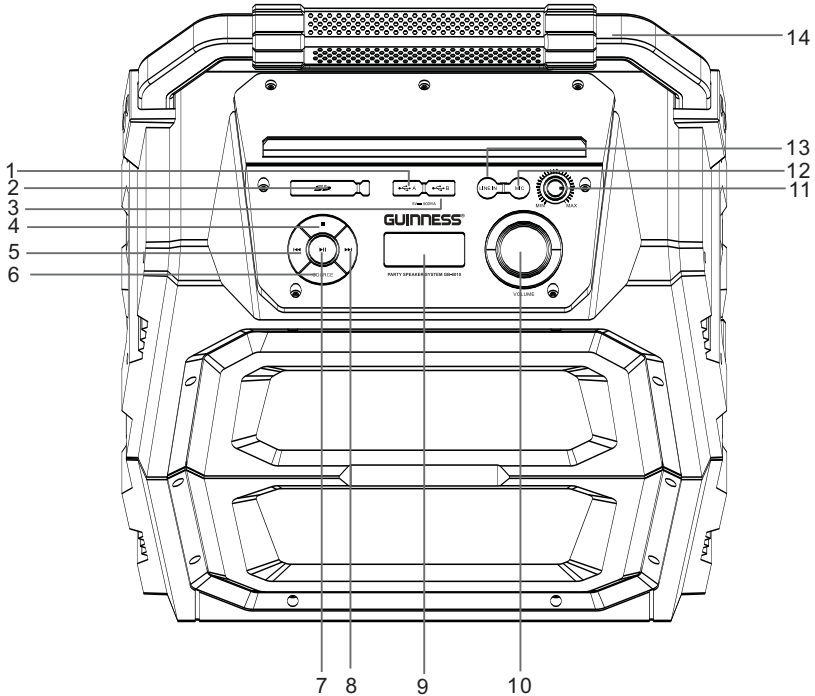
Hãy xem sản phẩm thực tế.

ĐẶC TÍNH SẢN PHẨM

- Phát nhạc qua Bluetooth
- Ngõ vào Line in 3.5mm
- Đài FM
- Tích hợp Pin bên trong
- Phát nhạc từ USB/thẻ SD
- Ngõ cắm Microphone 3.5mm

BẢNG ĐIỀU KHIỂN

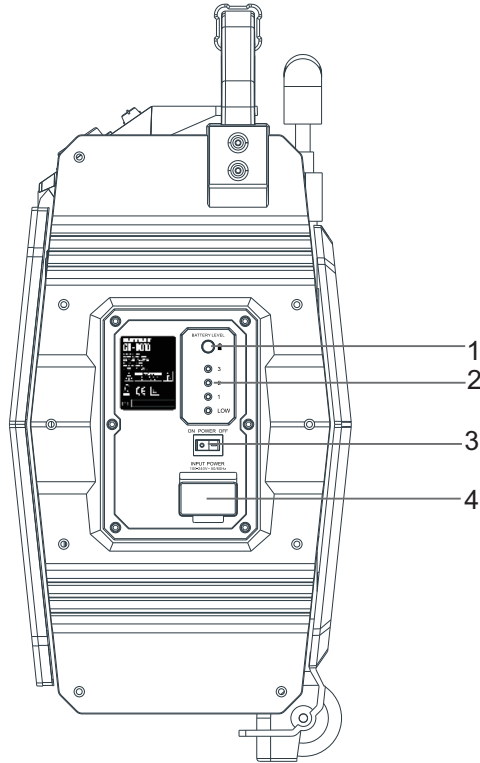
MẶT MÁY:



- | | |
|--|------------------------------|
| 1. USB SLOTA (Phát nhạc từ USB) | 8. NEXT: Qua bài kế tiếp. |
| 2. Khe cắm thẻ nhớ SD | 9. Màn hình Hiển Thị |
| 3. USB SLOTA B(Sạc cho các thiết bị di động) | 10. Nút chỉnh Volume |
| 4. STOP: Ngừng phát nhạc. | 11. Nút chỉnh Volume cho MIC |
| 5. PREVIOUS: Chọn bài trước đó. | 12. Ngõ cắm MIC |
| 6. SOURCE: Chọn chế độ phát nhạc. | 13. Ngõ cắm Line in. |
| 7. > : Phát/ Tạm Dừng. | 14. Tay xách. |

BẢNG ĐIỀU KHIỂN

MẶT BÊN:



1. Nút kiểm tra dung lượng pin
2. Hiển thị dung lượng pin
3. Công tắc nguồn
4. Jack cắm nguồn ac

KẾT NỐI

NGÕ VÀO NHẠC

Cho phép kết nối với các thiết bị phát nhạc bên ngoài thông qua Jack cắm phổ biến 3.5mm như: Điện thoại di động, các thiết bị phát Mp3, CD, DVD,

KẾT NỐI BLUETOOTH

- Ấn nút "SOURCE" để chuyển sang chế độ BLUETOOTH.
- Mở kết nối Bluetooth trên điện thoại và tiến hành dò tìm.
- Tên Bluetooth là "MUSICWAVE" chọn kết nối, nếu có yêu cầu password thì nhập vào "0000".
- Thiết bị sẽ lưu kết nối của bạn và sẽ tự động kết nối ở lần sau.
- Khoảng cách kết nối khoảng 10 mét.
- Các nút PLAY/PAUSE, VOLUME, MUTE có thể sẽ hoạt động ở một số thiết bị kết nối.

THAO TÁC CƠ BẢN

CHỨC NĂNG MẶT TRÊN VÀ MẶT BÊN

POWER ON/OFF



Bật công tắt on/off



Nhấn nút Source để chọn chế độ Bluetooth ,LINE ,USB ,SD hoặc TUNER.



Ấn để ngừng phát nhạc từ USB & SD



Ấn nhẹ để Phát/Tạm dừng nhạc. Ấn giữ để ngắt kết nối Bluetooth.



Chọn bài kết tiếp



Chọn bài trước đó.

MICROPHONE VOLUME KNOB



Điều chỉnh âm lượng MIC.

MASTER VOLUME KNOB



Điều chỉnh âm lượng cho thiết bị.

BATTERY LEVEL



Nút ấn để kiểm tra dung lượng Pin.

THAO TÁC CƠ BẢN

PHÁT NHẠC TỪ USB /SD

Cắm USB hoặc thẻ nhớ vào thiết bị, hệ thống sẽ tự động chuyển sang chế độ phát nhạc tương ứng từ USB hoặc SD.

MICROPHONE

Cắm MIC vào ngõ 3.5mm dành cho MIC và điều chỉnh Volume MIC cho phù hợp là có thể sử dụng.

SẠC PIN

Nên cắm dây nguồn vào trước khi mở nguồn thiết bị để đảm bảo an toàn.

Khi 4 đèn báo dung lượng PIN sáng và không chớp tắt thì lúc này Pin đã được nạp đầy.

Chú ý: Pin vẫn được sạc điện trong lúc thiết bị không mở nguồn, khi cắm dây điện vào nguồn điện AC.

USB SLOT B

Cổng sạc cho các thiết bị di động, dòng điện tối đa DC 5V 500mA, Chỉ hỗ trợ sạc thiết bị bên ngoài khi loa đang được mở nguồn hoặc khi loa đang sạc Pin.

KIỂM TRA DUNG LƯỢNG PIN

Ấn nút để kiểm tra tình trạng PIN

- Sáng 3 đèn xanh : sạc đầy 100%
- Sáng 2 đèn xanh: Còn 75% dung lượng Pin.
- Sáng 1 đèn xanh : còn 50% dung lượng Pin.
- Sáng 1 đèn đỏ: Còn 25% dung lượng Pin, cần phải nạp lại.

ĐÀI FM (TUNER)

Ấn nút [SOURCE] để chọn Tuner cho RADIO(FM)

PLAY/PAUSE



Ấn giữ nút PLAY/PAUSE để dò đài tự động. Ấn nút [STOP] để thoát.



Chọn kênh kế tiếp khi đang hiển thị kênh.

Chọn điều chỉnh tăng tần số khi đang hiển thị tần số.



Chọn kênh trước đó khi đang hiển thị kênh.

Chọn điều chỉnh giảm tần số khi đang hiển thị tần số.

CÁC VẤN ĐỀ THƯỜNG GẶP

Trước khi cần sự trợ giúp từ Trung Tâm Dịch vụ, hãy kiểm tra các vấn đề sau:

TÌNH TRẠNG	LÝ DO	CÁCH KHẮC PHỤC
Không lên nguồn	Chưa cắm dây nguồn AC hoặc Pin đã cạn.	Kiểm tra cắm lại cáp nguồn AC
Không có âm thanh	Chưa có nguồn phát nhạc hoặc volume đang ở mức thấp nhất.	Kiểm tra nhạc và chỉnh volume lên.
Các phím không hoạt động	Có thể thiết bị bị treo do thao tác hoặc sốc điện.	Tắt thiết bị và rút dây cắm điện ra, sau đó kết nối lại.

THÔNG SỐ KỸ THUẬT

Nguồn điện		AC ~100-240V/50/60Hz
Công suất tiêu thụ		50W
Môi trường vận hành	Nhiệt độ	-10~+35°C
	Độ ẩm	5%~90%
Công suất ra loa cực đại		50W
Băng tần FM		87.5MHz-108MHz
Đáp tuyến tần số		40Hz~20kHz
Dung lượng Pin		DC:12V/7A

SÓNG NHẠC

tận hưởng đích thực

Nhà phân phối độc quyền thiết bị âm thanh Karaoke cao cấp

GUINNESS®

 HOTLINE CSKH: (84-28) 3838 6789 |  www.songnhac.com.vn

MUSIC WAVE®
Tận hưởng âm thanh đích thực

musicCore®
Multimedia Karaoke System

PRODIO®
Professional Audio & Karaoke System

GUINNESS®

JARGUAR®
SUHYOUNG

MASTER Vol

DMX
DIGIMEX AUDIO

ProLAB

CÔNG TY TNHH MỘT THÀNH VIÊN THƯƠNG MẠI VÀ DỊCH VỤ SÓNG NHẠC

Tầng 6 - ROYAL CENTRE - 235 Nguyễn Văn Cừ, P. Nguyễn Cư Trinh, Q. 1, TP.HCM

Email: songnhac@songnhacgroup.com - Điện Thoại: (84-28) 3838 6789 - Website: www.songnhac.com.vn